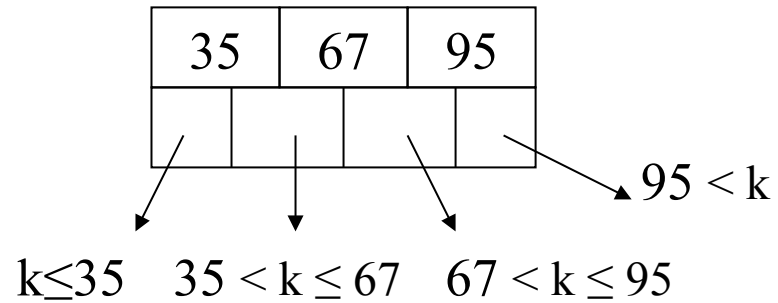


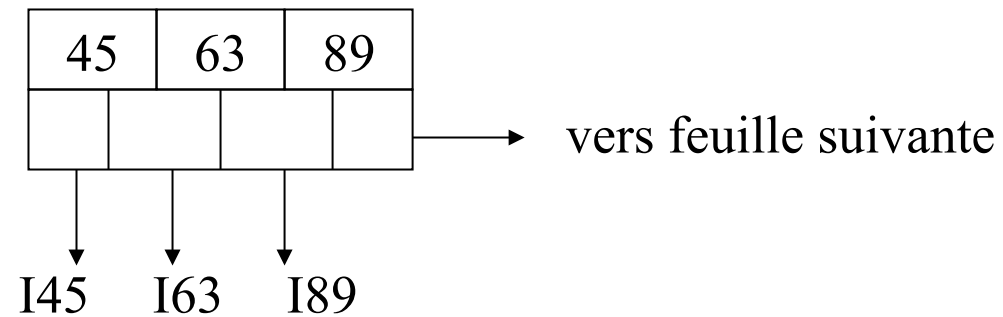
Les B-arbres

Structure d'un nœud interne

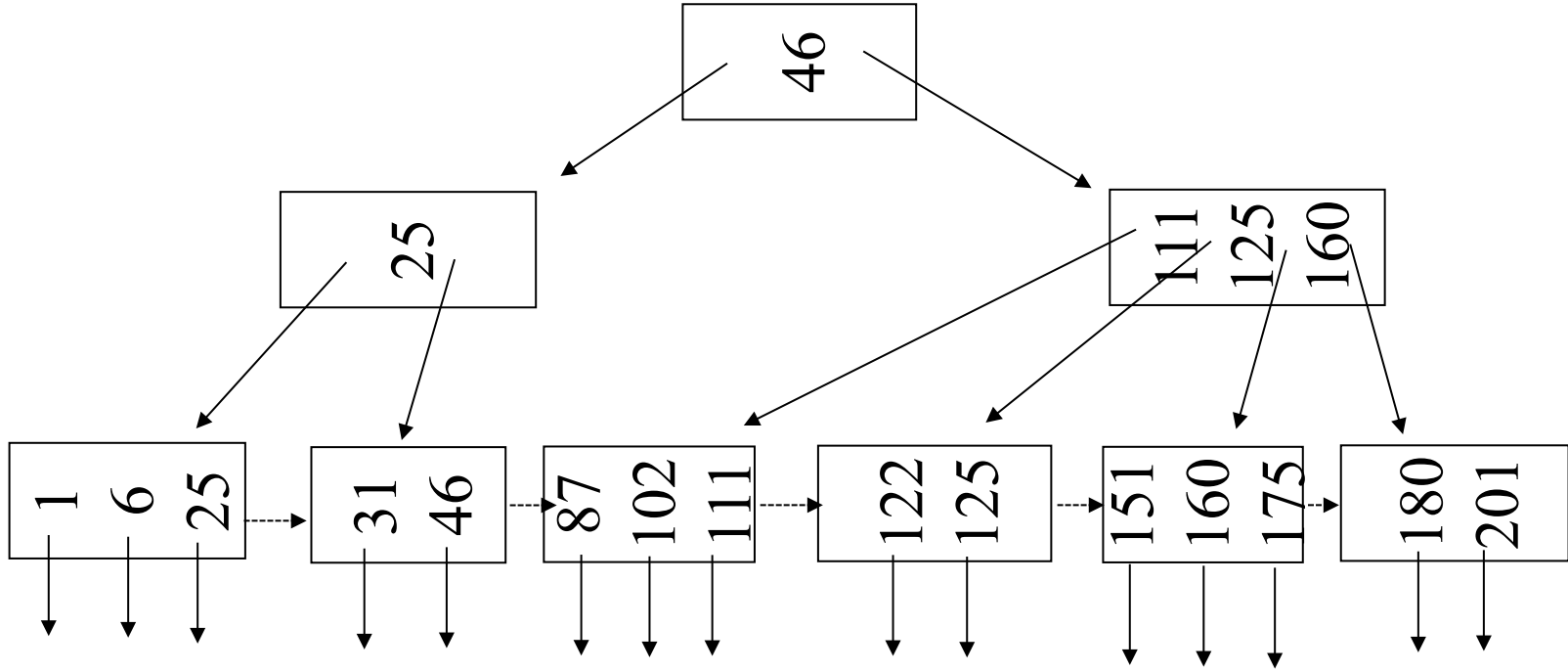
$a=2;b=4$



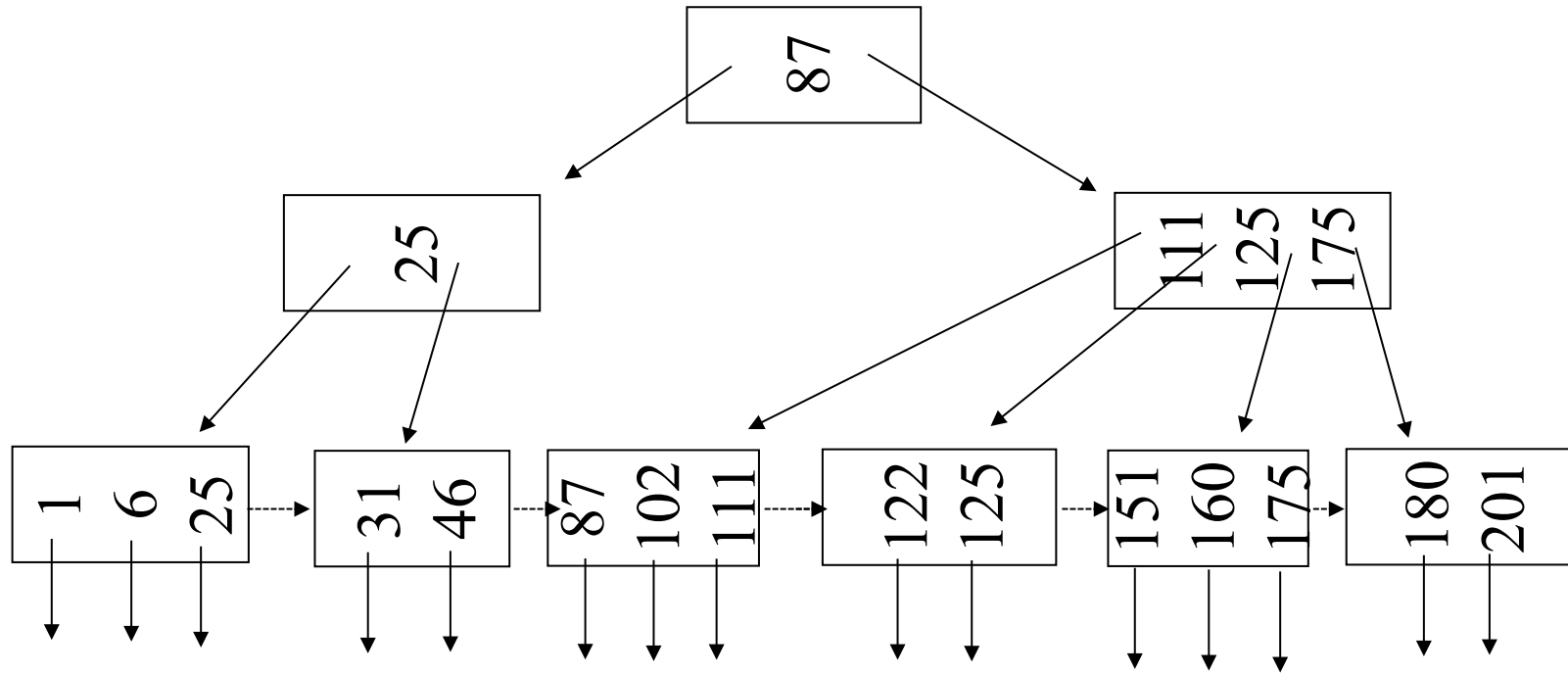
Structure d'une feuille :



a=2;b=4

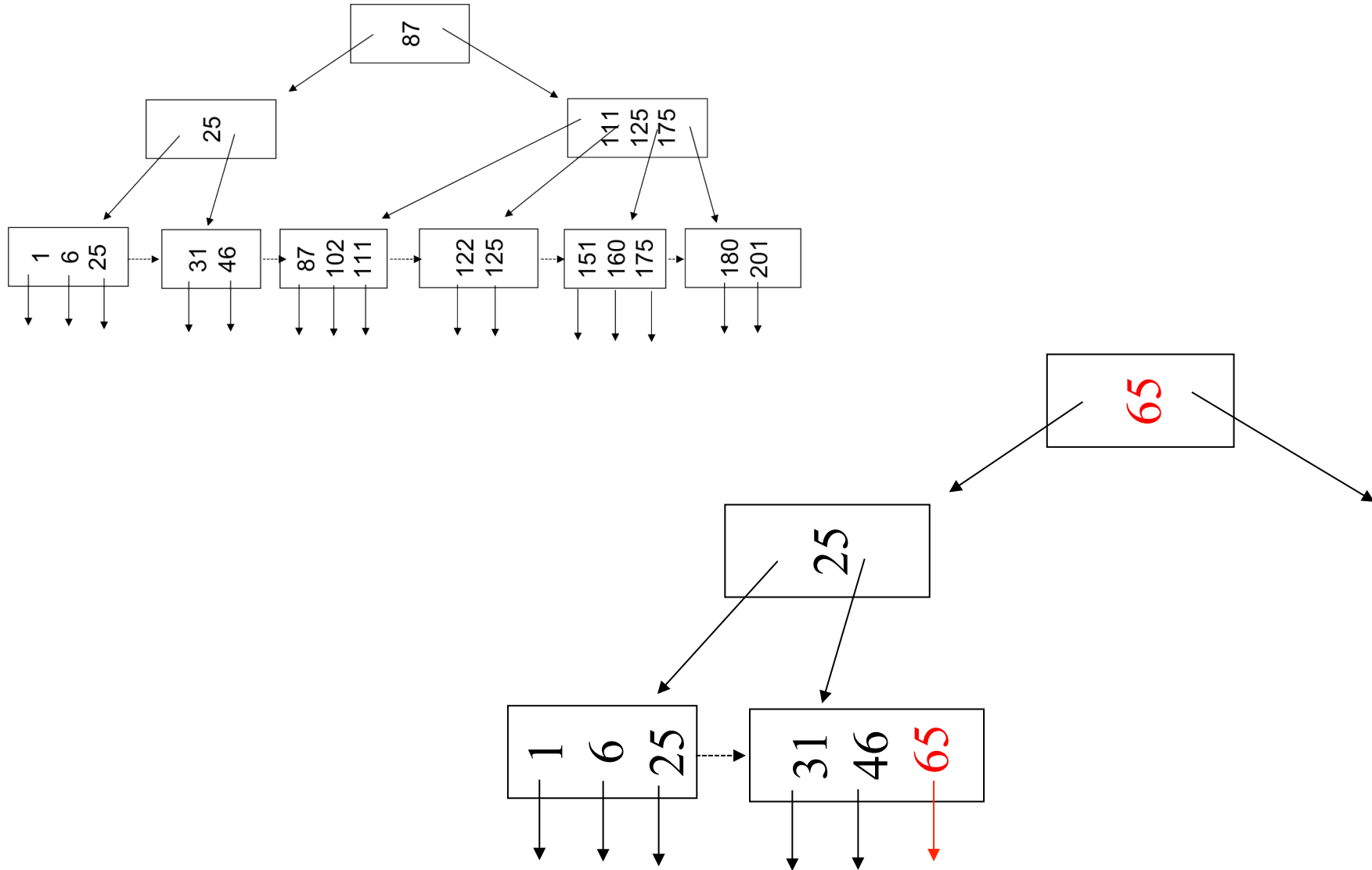


Recherche



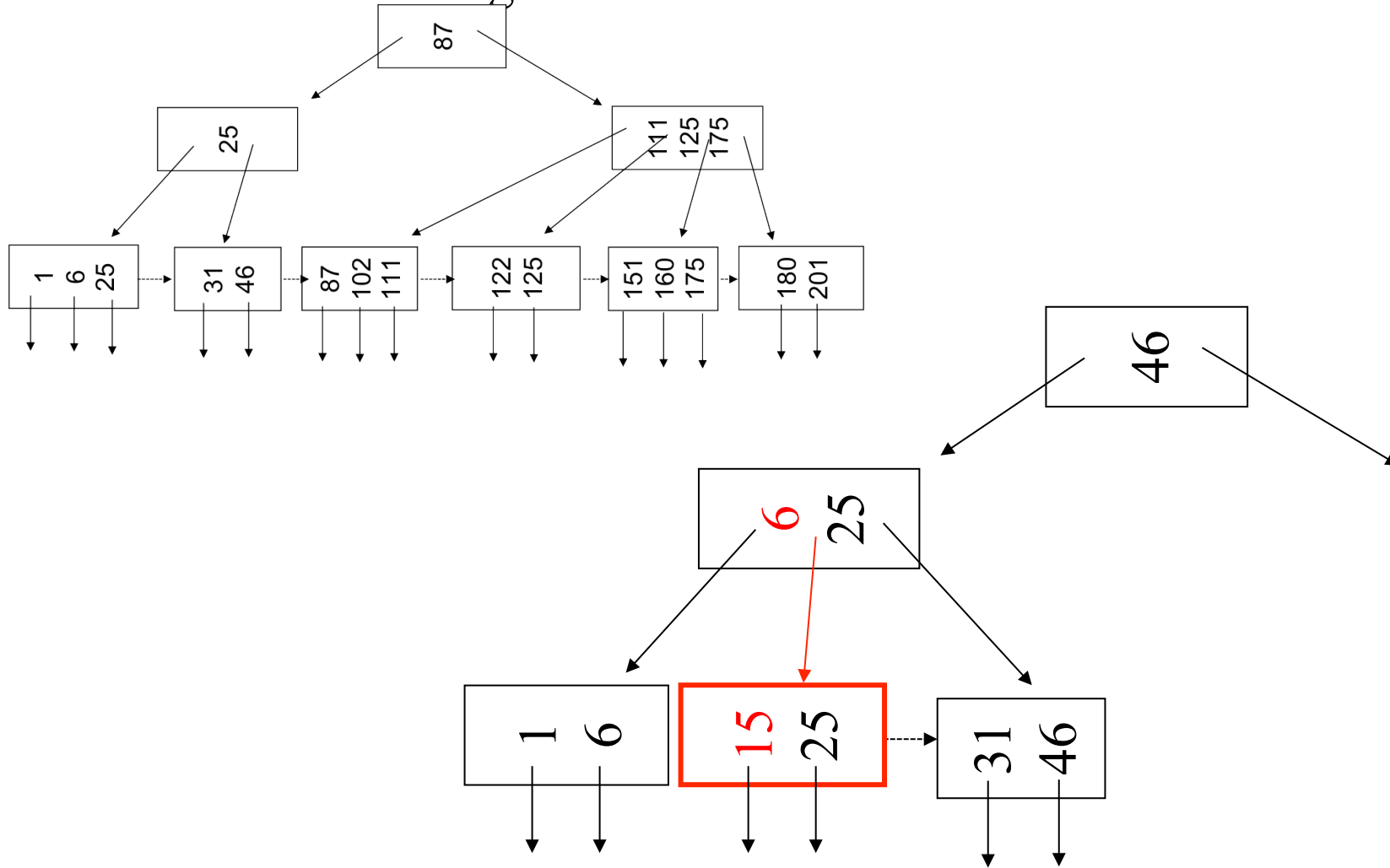
Insertion

insertion de 65 : il y a de la place dans la feuille



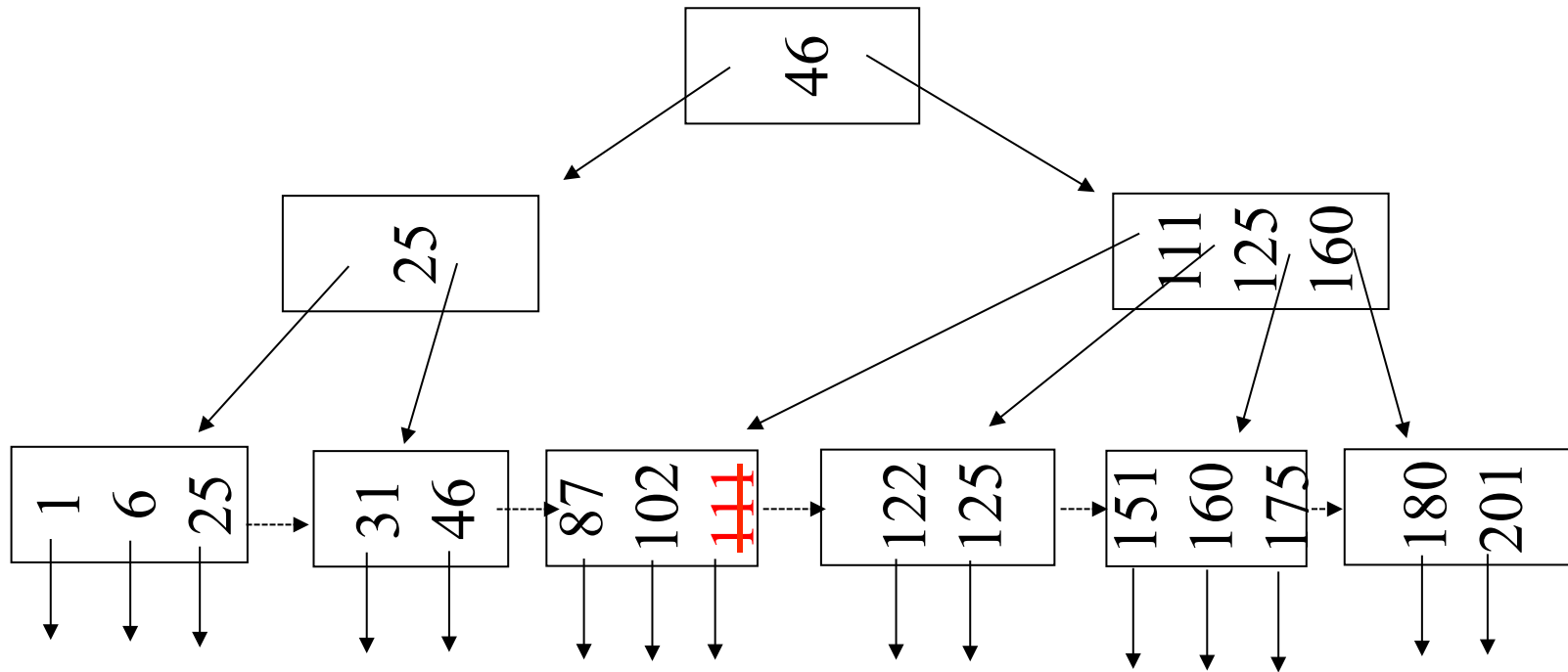
Insertion dans un B-arbre

insertion de 15 : réorganisation



Suppression

suppression de 111



Suppression

suppression de 31

