

# Travaux pratiques : Routage dans IP

## 1. Introduction

Nous présentons dans ce document les deux salles d'expérimentation réseaux « I001 / I003 » qui nous servent comme laboratoire de mise en place et de configuration des protocoles de la famille TCP/IP en utilisant les principales commandes et outils UNIX. La configuration pour les systèmes Windows et autres systèmes d'exploitation n'est pas abordée dans ce TP.

## 2. Présentation de la salle d'expérimentation réseaux

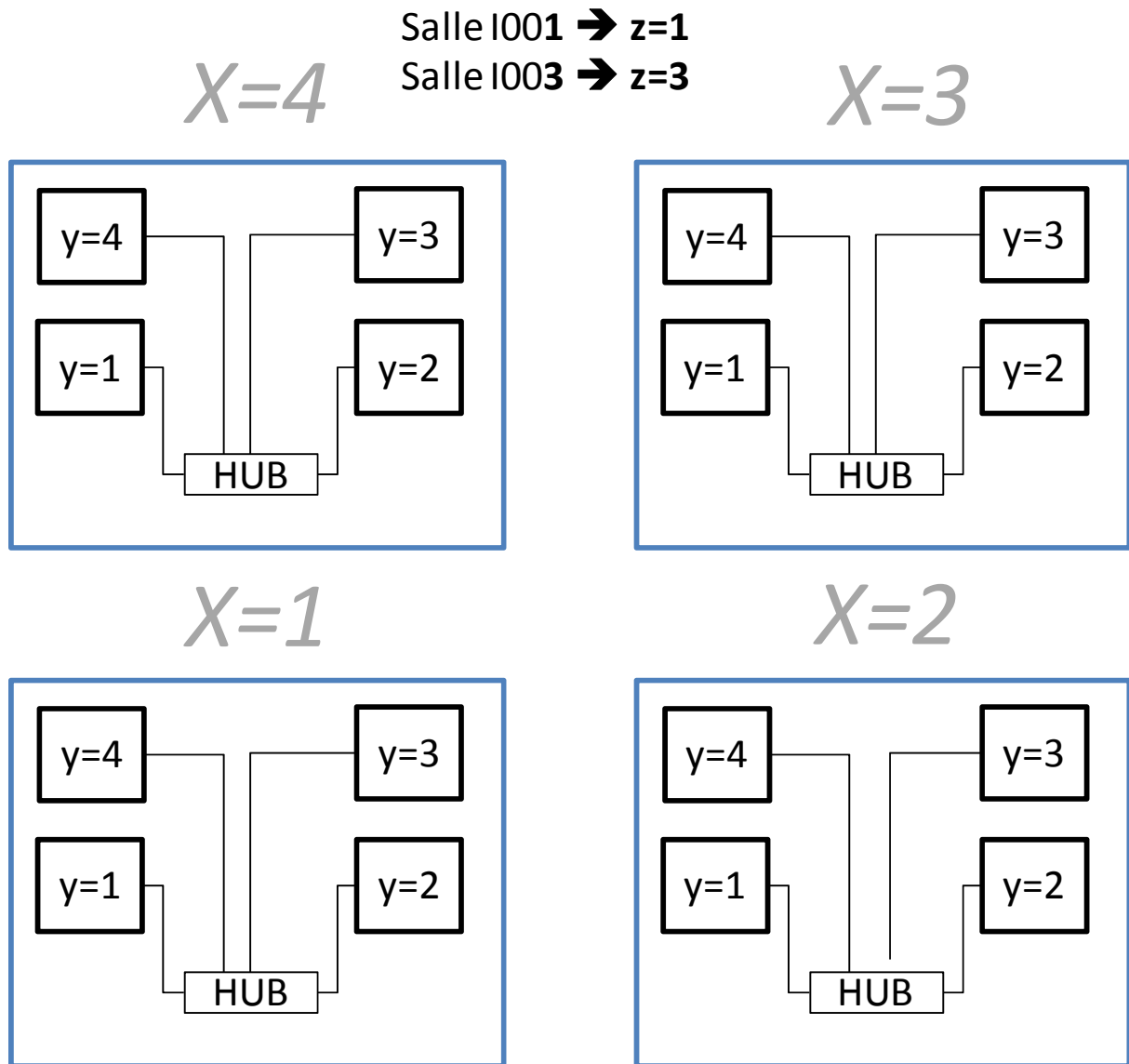
La salle d'expérimentation réseaux, située en I001/I003, est composée de 12 stations de travail ainsi que d'un serveur qui sont tous des PC sous LINUX, distribution Debian.

Les 12 stations de travail sont réparties en quatre plateformes, numérotées de 1 à 4, elles mêmes composées de quatre machines, numérotées, dans une plateforme donnée, de 1 à 4. Le nom d'une station de travail est exp-xy, où x est le numéro de plateforme et y le numéro de station dans la plateforme. Chaque station dispose de trois interfaces réseaux, eth0, eth1 et eth2. Une des interfaces est utilisée pour pouvoir communiquer avec le serveur alors que les deux autres, sont libres pour les expérimentations.

Les 12 stations de travail et le serveur forment un réseau privé nommé retel-exp d'adresse 172.18.1.0/24 pour la salle (I001) et 172.18.3.0/24 pour la salle (I003). Sur ce réseau, la station nommée exp-xy voit son interface du réseau de l'école affectée de l'adresse 172.18.1.1xy ou 172.18.3.1xy tandis que le serveur, nommé exp-server, possède l'adresse 172.18.2.100. Le réseau privé retel-exp est essentiellement destiné à la maintenance des stations : installation automatique du logiciel système, déploiement d'applications, etc.

## 2.1. Configuration simple d'un réseau IP

Configurer vos machines pour mettre en place cette topologie du réseau.



Réseau 192.168.z.1xy /24

## 2.2. Configuration avec routage

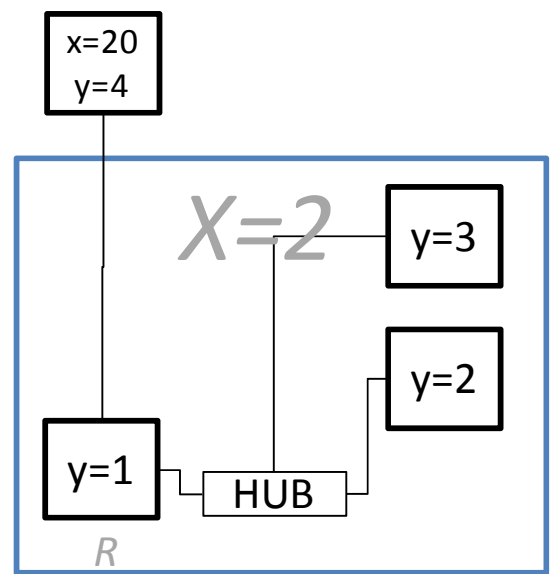
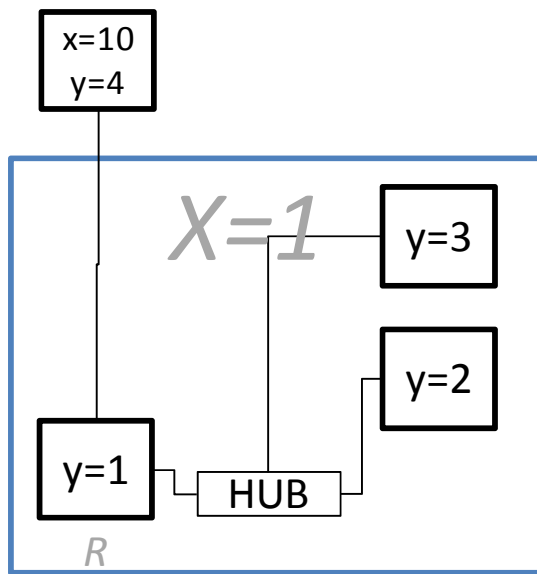
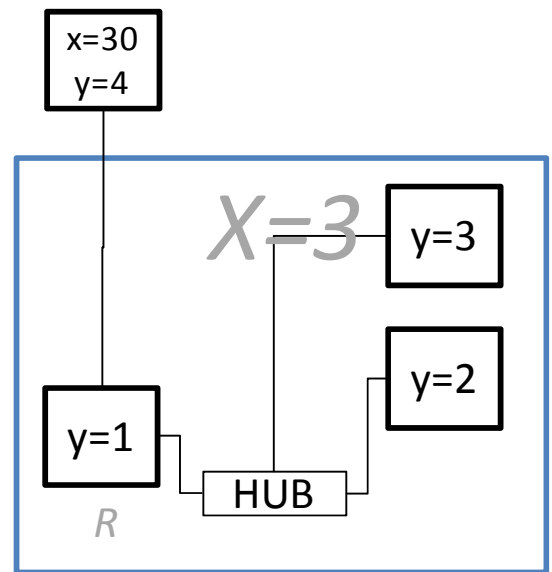
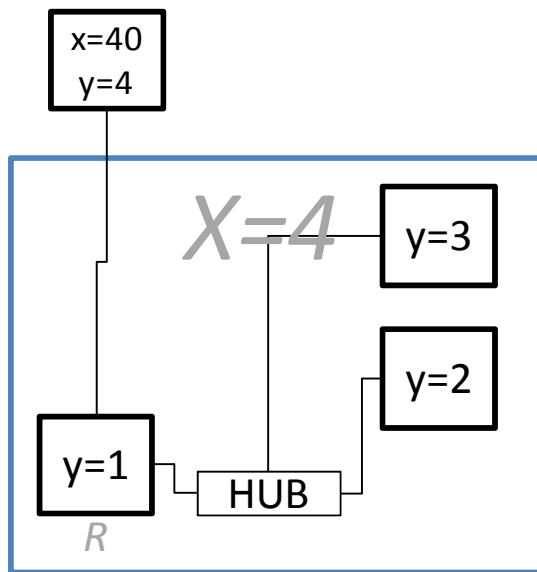
Le but des manipulations proposées dans cette section est d'étudier et d'apprendre à utiliser le routage et les tables de routage d'IP ;

En prenant garde au fait que des réseaux distincts doivent avoir des numéros différents (192.168.x/24) configurer vos machines pour mettre en place cette topologie du réseau. Par exemple, la première plateforme dispose de deux réseaux 192.168.1.0/24 et 192.168.10.0/24 interconnectés via le routeur R (192.168.1.1 et 192.168.10.1)

Afin de permettre à un routeur R de jouer le rôle d'un routeur interconnectant deux réseaux positionner la variable `ip_forward` du noyau système à l'aide de la commande :

```
sysctl -w net/ipv4/ip_forward=1
```

Configurer les tables de routage pour permettre cette configuration – voir le manuel d'utilisation de la commande `route`.



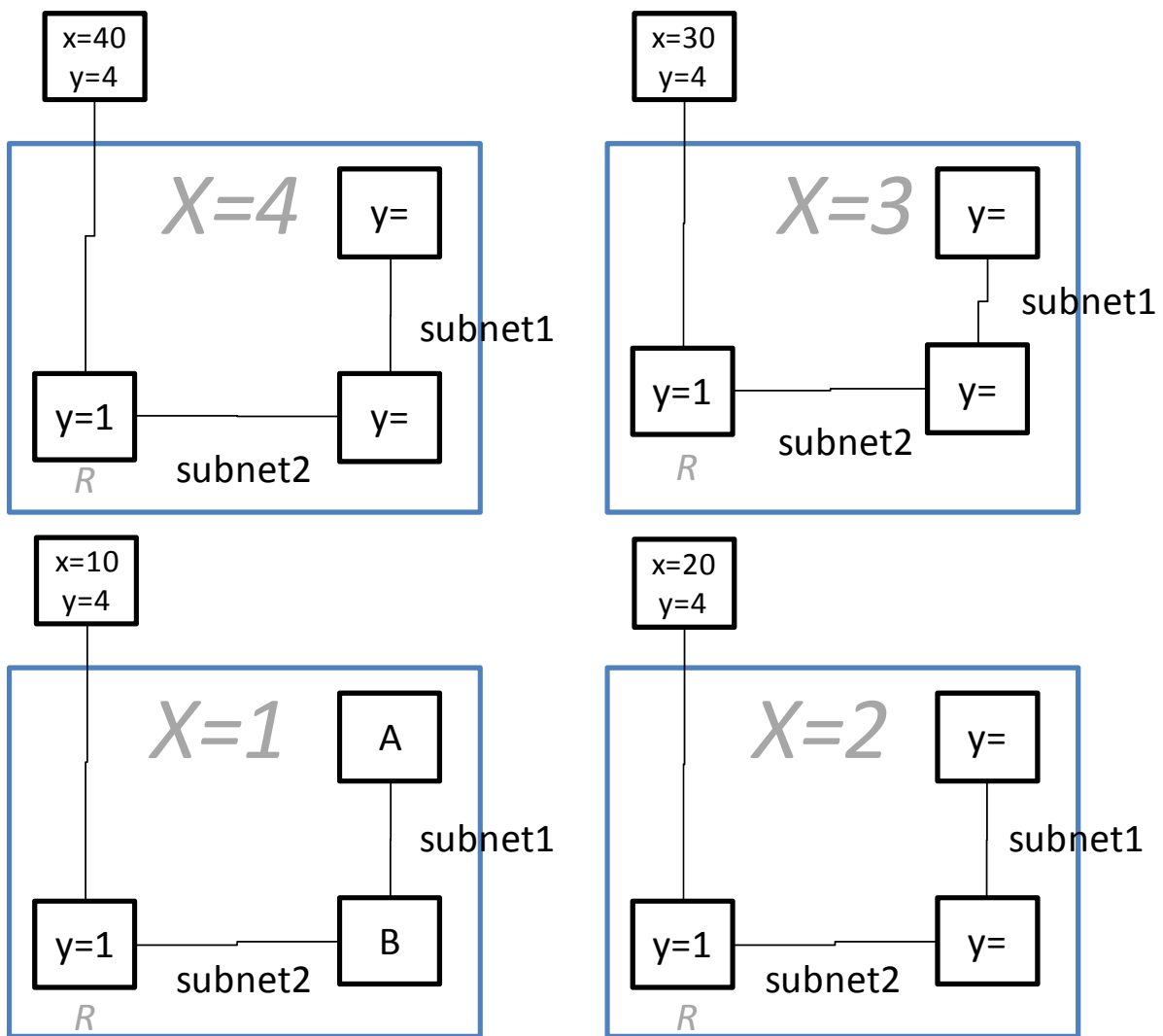
Réseau 192.168.x.y /24

### 2.3. Configuration des sous-réseaux

Le but des manipulations proposées dans cette section est d'étudier et d'apprendre à utiliser le sous-adressage IP et ses relations avec le routage. Subnet1 et subnet2 sont deux sous-réseaux du réseau initial 192.168.x/24 de taille équivalente. Le trafic de subnet1 est routé via subnet2.

Dans le schéma suivant et pour la plateforme (192.168.1/24, c.-à-d. x=1), les machines A et B sont supposées appartenir à deux sous-réseaux différents d'une même organisation alors que R est le routeur d'accès de cette organisation vers un opérateur offrant l'accès à un plus grand réseau, voire à l'Internet. La machine 192.168.10.4 est considérée comme le premier routeur de l'opérateur rencontré vers le reste du réseau, voire le reste du monde.

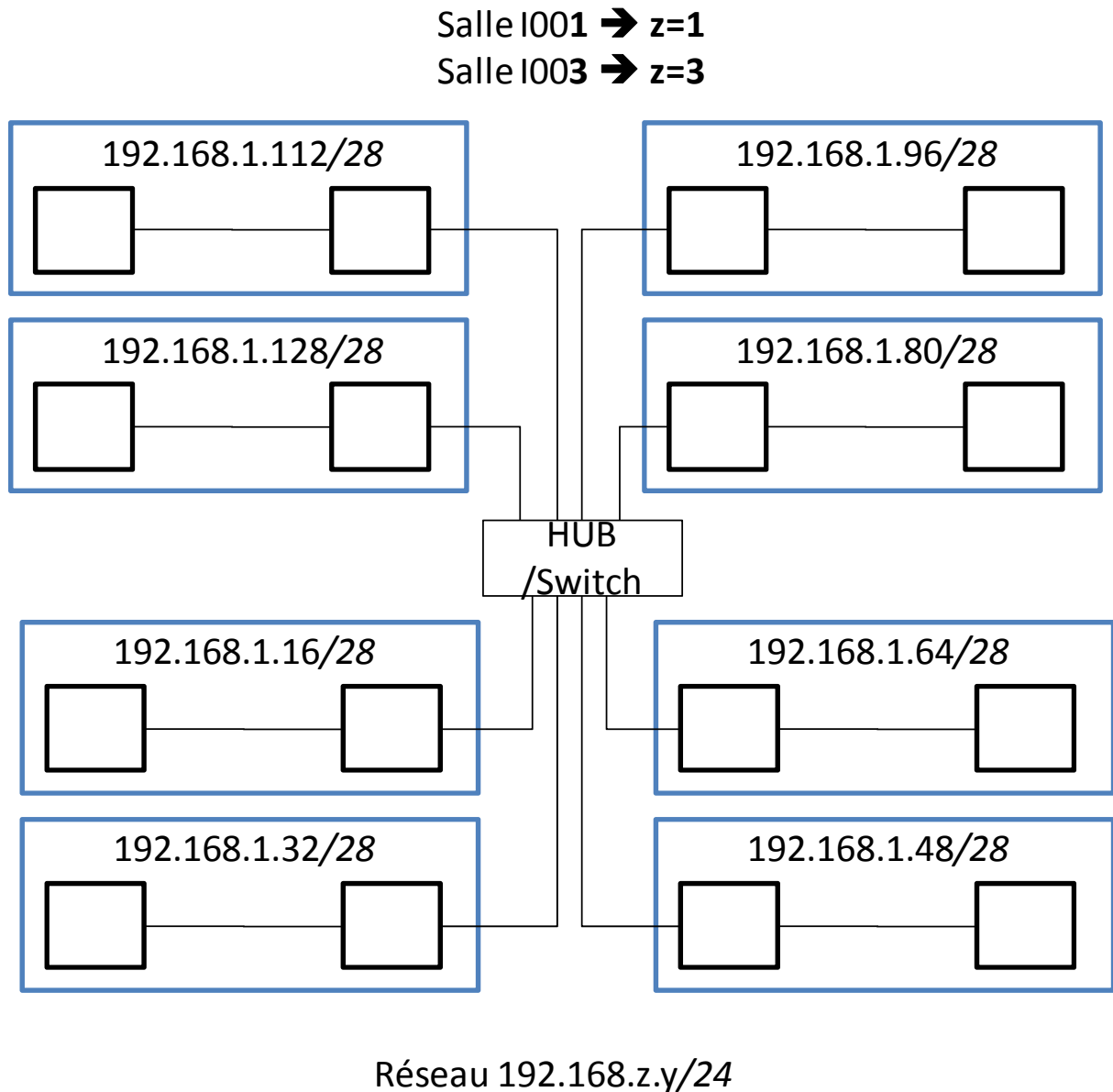
Déterminer la plage d'adresse de chaque sous-réseau et mettre les tables de routages.



Réseau 192.168.x.y /24

## 2.4. Configuration des sous-réseaux

Nous divisons la plage 192.168.z.0/24 en 16 sous réseaux (nous prenons les réseaux 192.168.z.16/28 au 192.168.z.128/28 pour éviter les réseaux tout à zéro et tout à un). Dans ce schéma z=1. Mettre en place cette configuration pour permettre à chaque sous-réseau de communiquer avec le reste.



## **Annexe : Configuration permanente des machines**

La configuration réseau effectuée au paragraphe précédent est volatile, c'est-à-dire qu'elle est perdue à chaque redémarrage du système. Afin de la rendre permanente, il est nécessaire de modifier un fichier de configuration du système qui permet la configuration systématique des interfaces réseaux utilisées parce qu'il est lu et interprété lors de l'exécution des scripts de démarrage.

Sur chaque machine, éditer le fichier :

```
/etc/network/interfaces
```

pour y ajouter les lignes suivantes :

```
auto eth1
iface eth1 inet static
    address address
    netmask netmask
    network network
    broadcast broadcast
```

## **Annexe : Observation des protocoles**

L'observation des protocoles réseau se fait en grande partie grâce à un outil de capture de trames appelé « wireshark » anciennement « ethereal ». Cet outil écoute une interface réseau et décode / interprète les champs du protocole identifié. En y retrouve le format d'une trame telle qu'elle a été envoyée / reçue par l'interface réseau.

Lancer l'outil wireshark et identifier l'échange lors de la commande « ping »