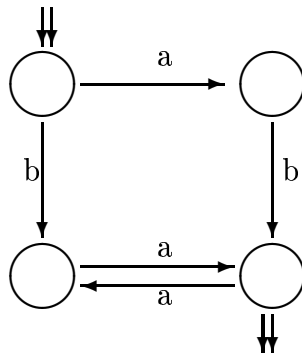
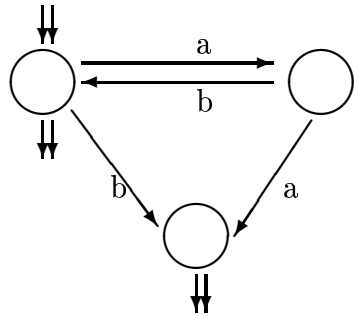


Automates déterministes

Exercice 1

Décrire précisément le langage reconnu par chacun des automates suivants (les états initiaux sont marqués d'une double flèche entrante, les états finaux d'une double flèche sortante) :



Exercice 2

On pose $A = \{a, b, c\}$. Décrire informellement chacun des langages suivants, et dessiner un automate déterministe complet qui le reconnaît :

1. $\{a, b\}^* ca^*$
2. $A^*(A - \{a\})$
3. $A^* a A^* b A^*$

Exercice 3

Donner des automates déterministes sur l'alphabet $\{a, b\}$ reconnaissant les langages suivants :

1. l'ensemble des mots de longueur paire ;
2. l'ensemble des mots se terminant par a ;
3. l'ensemble des mots non vides ne se terminant pas par a ;
4. l'ensemble des mots contenant au plus une occurrence de la lettre a ;
5. l'ensemble des mots contenant au moins un a , et dont la première occurrence de a n'est pas suivie d'un b ;
6. l'ensemble des mots contenant au moins deux occurrences de leur dernière lettre ;
7. l'ensemble des mots dont tout facteur de longueur cinq contient au moins deux fois la lettre a .

Exercice 4

Décrire en français le langage des commentaires des programmes C, et dessiner un automate déterministe qui reconnaît ce langage.

Exercice 5

Dessiner un automate déterministe reconnaissant l'ensemble des mots de $\{a, b\}^*$ comportant un nombre pair de a et un nombre impair de b .

Exercice 6

Soit \mathcal{A} un automate déterministe. Construire un automate déterministe reconnaissant l'ensemble des préfixes des mots de $L(\mathcal{A})$; prouver la construction.

Exercice 7

Soit \mathcal{A} un automate déterministe. Construire un automate déterministe reconnaissant l'ensemble des mots de $L(\mathcal{A})$ dont aucun préfixe propre (différent du mot lui-même) n'est dans $L(\mathcal{A})$; prouver la construction.

Exercice 8

Soit \mathcal{A} un automate déterministe complet sur un alphabet Σ . A tout mot u de Σ^* on associe l'état $q(u)$ de \mathcal{A} situé à l'extrémité du chemin d'étiquette u débutant dans l'état initial.

1. Montrer que la relation \simeq définie par

$$u \simeq v \iff q(u) = q(v)$$

est une relation d'équivalence sur Σ^* .

2. La propriété

$$\text{pour tous mots } u, v, x \quad u \simeq v \implies ux \simeq vx$$

est-elle vraie quelle que soit l'automate \mathcal{A} ? (Si oui, le démontrer ; sinon, donner un contre-exemple).

3. Même question pour la propriété

$$\text{pour tous mots } u, v, x \quad u \simeq v \implies xu \simeq xv$$