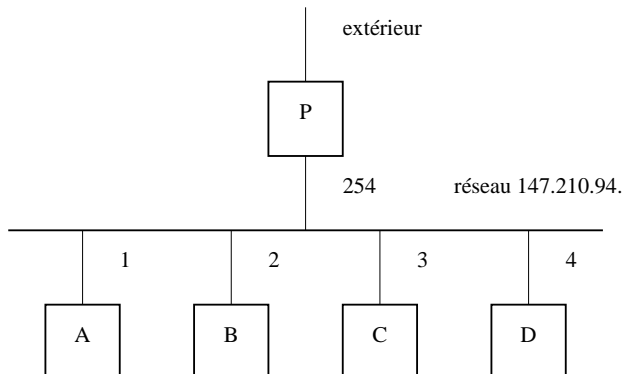


## TD Téléinformatique Configuration de tables de routage

### 1 Exemple de réseau simple

Ci-dessous la représentation d'un réseau simple. La machine P est une passerelle vers le reste du réseau.



Voici la table de routage de la machine A, dont l'adresse IP associée à l'interface réseau *eth0* est 147.210.94.1 :

Destination	Masque	Passerelle	Interface
147.210.94.0	255.255.255.0	-	eth0
default	0.0.0.0	147.210.94.254	eth0

Cette table permet de déterminer l'adresse Ethernet (ou autre) à employer pour une adresse IP donnée.

La première ligne indique qu'une *livraison directe* doit être effectuée pour les adresses 147.210.94.0 à 147.210.94.255. L'adresse de destination de la trame *Ethernet* sera celle du destinataire (obtenue par ARP)<sup>1</sup>.

La seconde ligne (*route par défaut*) signale que, faute d'autre route, les paquets IP sortants doivent être transmis à la passerelle P. C'est l'adresse de cette passerelle qui figurera dans le champ destination de la trame Ethernet.

Remarques : pour une adresse 147.210.94.xxx les deux règles sont applicables ; c'est la première qui est choisie car elle est *plus spécifique* : le masque a plus de bits significatifs.

Sous Unix, voici les commandes nécessaires pour configurer cette machine

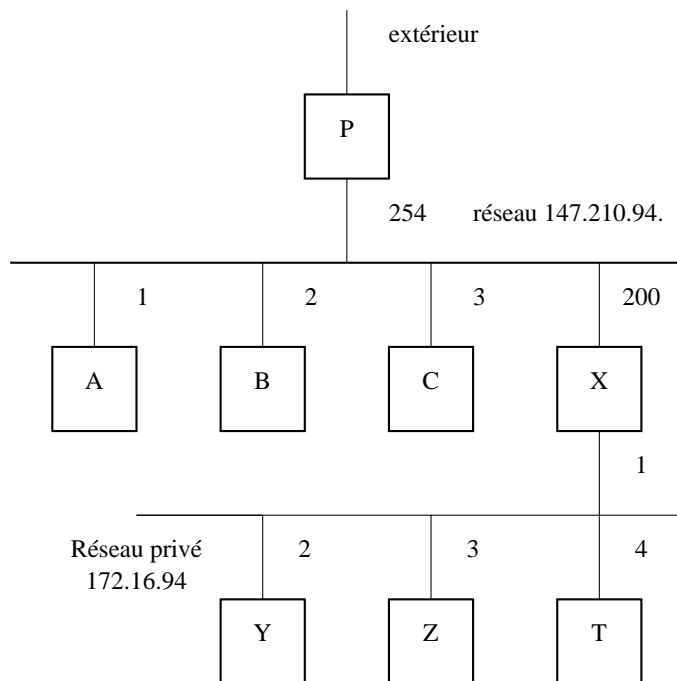
```
/sbin/ifconfig eth0 147.210.94.1 netmask 255.255.255.0 up  
/sbin/route add -net 147.210.94.0 netmask 255.255.255.0 dev eth0  
/sbin/route add default gw 147.210.94.254
```

<sup>1</sup>ou de son mandataire si on emploie un Proxy ARP

## 2 Adjonction d'un réseau privé

On ajoute un sous-réseau privé (172.16.94), derrière la machine X = 147.210.94.200 qui se transforme en passerelle.

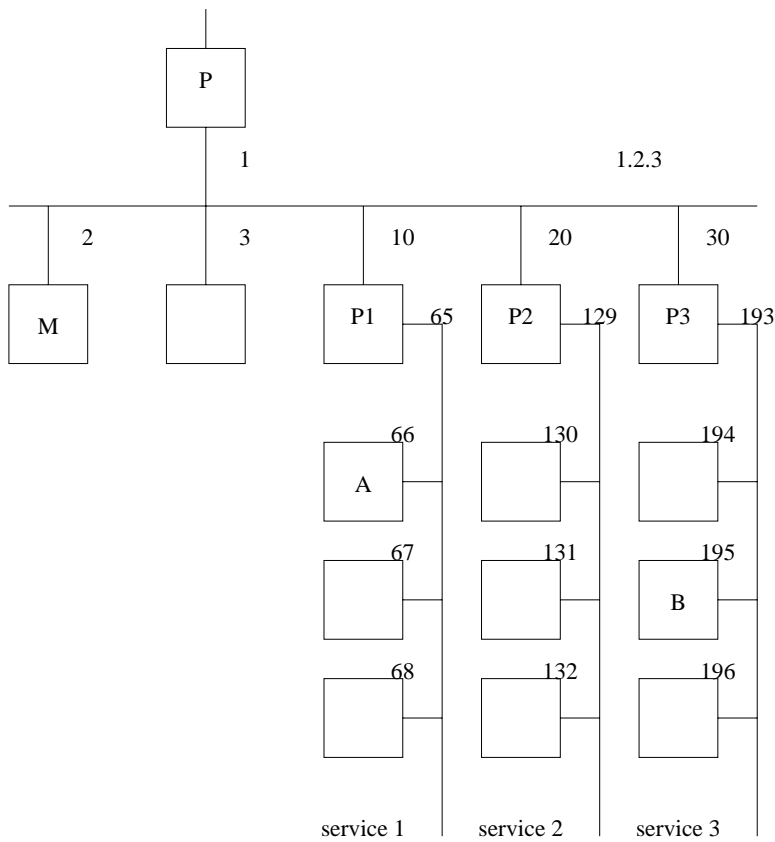
1. Donnez la table de routage de la machine Z
2. Donnez la table de routage de X
3. Comment modifier la table de routage de A pour qu'elle puisse communiquer avec le sous-réseau privé ?



## 3 Sous-réseaux départementaux

Soit une entreprise avec 3 services possédant chacun un sous-réseau relié au réseau commun par une passerelle (P1, P2, P3). Le réseau qui lui a été attribué (1.2.3, de classe C) est découpé en 4 plages :

- de 0 à 63, machines communes (M, etc.)
- de 64 à 127, machines du service 1
- de 128 à 191, machines du service 2
- de 192 à 255, machines du service 3



**Question 0.** Expliquez pourquoi le masque de sous-réseau utilisé est 255.255.255.192, et donnez les numéros de sous-réseaux associés.

Voici la suite des commandes sous linux permettant de configurer l'interface réseau et la table de routage de la machine A :

```
ifconfig eth0 1.2.3.66 netmask 255.255.255.192 up
route add -net 1.2.3.64 netmask 255.255.255.192 dev eth0
route add default gw 1.2.3.65
```

Ce qui produit la table de routage suivante :

Destination	Masque	Passerelle	Interface
1.2.3.64	255.255.255.192	-	eth0
default	0.0.0.0	1.2.3.65	eth0

**Question 1.** Donnez la suite des commandes sous linux permettant de configurer l'interface réseau et la table de routage de la machine M, ainsi que la table de routage produite.

**Question 2.** Même question pour la machine  $P$ .

On considère que la machine  $P1$  a la table de routage suivante (celles de  $P2$  et  $P3$  sont semblables) :

Destination	Masque	Passerelle	Interface
1.2.3.0	255.255.255.192	-	eth0
1.2.3.64	255.255.255.192	-	eth1
default	0.0.0.0	1.2.3.1	eth0

**Question 3.** Le réseau semble fonctionner, avec cependant une charge plus élevée que la normale. On décide d’espionner les paquets IP qui circulent entre les machines A (1.2.3.66, du service 1) et B (1.2.3.195, du service 3). On s’aperçoit alors que sur le réseau commun, certaines de ces trames Ethernet transportant ces paquets sont émises par la passerelle  $P$ .

Expliquez le cheminement d’un paquet IP allant de 1.2.3.66 à 1.2.3.195. Décrivez les différentes trames Ethernet émises en indiquant pour chacune d’elles l’émetteur et le destinataire aux niveaux physique et IP. On notera  $\phi(m)$  l’adresse physique de la machine  $m$ .

**Question 4.** Proposez une correction pour la table de routage de  $P1$  (seulement la table, pas les commandes sous linux).

**Question 5.** Si on corrige la table de routage de  $P1$  mais pas celle de  $P3$ , que se passe-t-il ? Est-il raisonnable de penser que le système d’exploitation de  $P3$  peut corriger “de lui-même” ce problème ? Sur quelles observations peut-il se baser pour modifier sa table de routage ?