

Algorithmique des graphes - Cours 9

Olivier Baudon

Université de Bordeaux

22 novembre 2021

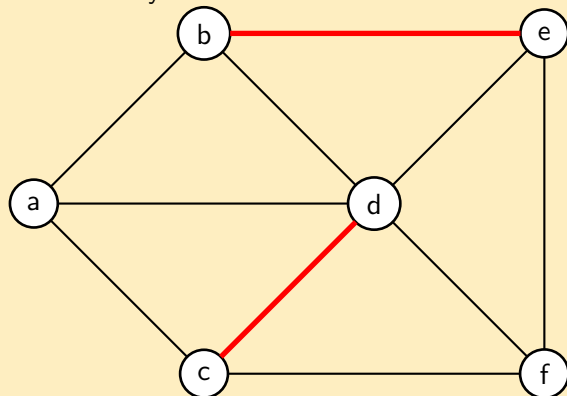
Complexité

La complexité de l'algorithme de Ford et Fulkerson dépend de la valeur du flot maximum à trouver, notée f_{max} .

La complexité de Ford et Fulkerson est en $O(m \times f_{max})$

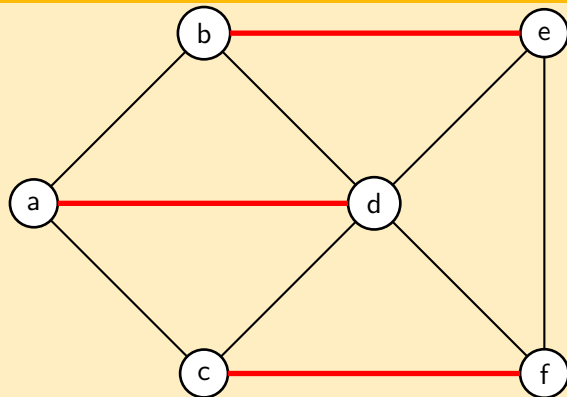
Couplage

Un **couplage** dans un graphe G non orienté est un ensemble d'arêtes n'ayant aucun sommet en commun.



Remarque : ce couplage est maximal. Question : est-il maximum ?

Exemple de couplage maximum



Remarque : un couplage qui couvre tous les sommets du graphe est appelé un **couplage parfait**.

Couplage maximum dans un graphe biparti

Graphe biparti

Un graphe non orienté $G = (V, E)$ est **biparti** si son ensemble de sommets peut être partitionné en deux sous-ensembles disjoints A et B tels que les sous-graphes induits par A et B soient des stables (ne contiennent aucune arête). On notera alors le graphe G par $G = (A \cup B, E)$.

Rappel (vu en TD) : un graphe G est biparti si et seulement si il ne contient aucun cycle impair.

Couplage maximum dans un graphe biparti

Exemple

Vous travaillez dans une agence matrimoniale et après une série d'entretiens, vous en déduisez les couples de personnes que vous jugez "compatibles". Cet ensemble est décrit par le tableau suivant :

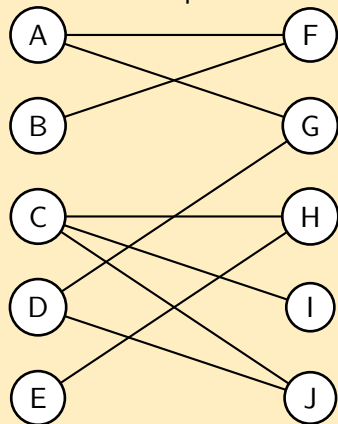
	Alice	Béatrice	Charlotte	Dominique	Eliane
François	●	●	-	-	-
Gérard	●	-	-	●	-
Henri	-	-	●	-	●
Ivan	-	-	●	-	-
Julien	-	-	●	●	-

Vous souhaitez organiser le maximum de rencontres possibles simultanées entre personnes compatibles.

Couplage maximum dans un graphe biparti

Exemple

Voici le graphe issu du tableau. Les prénoms ont été remplacés par l'initiale correspondante.



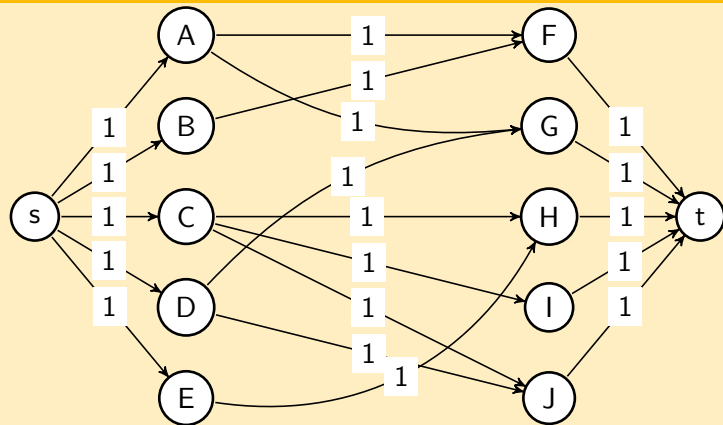
Votre problème est maintenant de trouver un couplage maximum dans le graphe ci-dessus.

Couplage maximum dans un graphe biparti

Exemple

Pour transformer le problème de recherche d'un couplage maximum dans un graphe biparti $G = (A \cup B, E)$ en un problème de flot, on rajoute deux sommets à $V(G)$: s et t . On rajoute des arcs de s vers chaque sommets de A , des arcs de chaque sommet de B vers t et chaque arête de $E(G)$ est orientée de A vers B . Tous les arcs sont munis d'une capacité de 1.

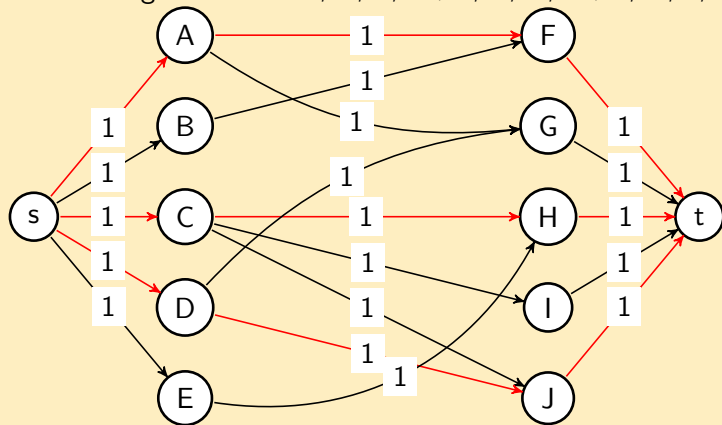
Exemple d'application



Couplage maximum dans un graphe biparti

Exemple

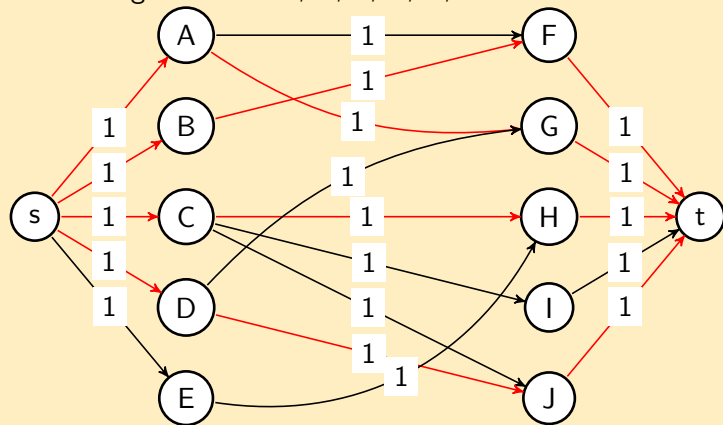
Chaînes augmentantes : $s, A, F, t + s, C, H, t + s, D, J, t$



Couplage maximum dans un graphe biparti

Exemple

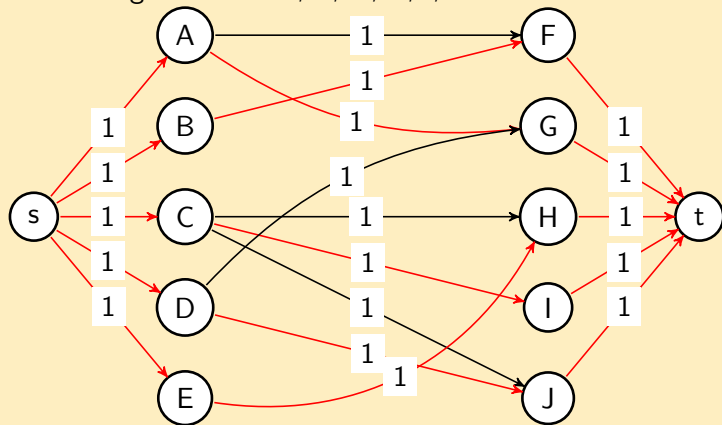
Chaîne augmentante : s, B, F, A, G, t



Couplage maximum dans un graphe biparti

Exemple

Chaîne augmentante : s, E, H, C, I, t



Couplage maximum dans un graphe biparti

Remarque

La recherche d'un chaîne augmentante consiste à chercher entre les sommets du stable A et les sommets du stable B une chaîne alternée d'arêtes n'appartenant pas (quand on va de A vers B) ou appartenant (quand on va de B vers A) au couplage. Si on termine sur B, la chaîne aura une arête hors couplage de plus que d'arêtes appartenant au couplage et donc en inversant les arêtes hors couplage et dans le couplage, on augmente de 1 la taille du couplage.

Sommet-connectivité

La sommet-connectivité (ou plus simplement la connectivité) d'un graphe G non orienté est le nombre minimum de sommets qu'il faut supprimer pour que le graphe ne soit plus connexe.

Par convention, la connectivité du graphe complet à n sommets K_n est égale à $n - 1$.

Théorème de Menger : G est k -connexe si et seulement si il existe entre toute paire de sommets u et v k chaînes reliant u et v sommet-disjointes à l'exception de leur extrémités.

Application de Ford et Fulkerson

Pour calculer la connectivité d'un graphe G non orienté, on va d'abord considérer un graphe G'_{ab} orienté permettant de savoir combien de sommets il est nécessaire de supprimer dans G pour éliminer toute chaîne reliant les sommets a et b . Cette valeur sera notée $p(a, b)$.

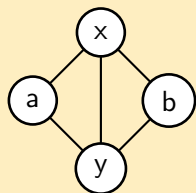
On pose $G = (V, E)$ et $G'_{ab} = (V', E')$.

- ▶ Pour tout sommet $v \in V$, ajouter à V' deux sommets v' et v'' reliés par un arc $e_v = v'v''$.
- ▶ Pour toute arête $e = uv \in E$, ajouter à E' deux arcs $e' = u''v'$ et $e'' = v''u'$.
- ▶ On considère le réseau (G', a'', b', c) avec comme capacités :
 - ▶ une capacité de 1 pour tout arc $e_v = v'v''$ associé à un sommet v de V .
 - ▶ une capacité ∞ pour tout arc $e' = u''v'$ ou $e'' = v''u'$ associés à l'arête $e = uv$ de E .

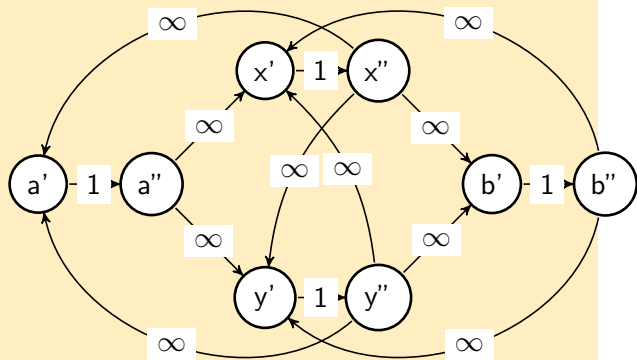
Sommet-connectivité

Exemple

Exemple de graphe G' lié au graphe G ci-dessous, pour calculer $p(a, b)$.



Graphe G



Graphe G'

Algorithme

Soit G un graphe simple à n sommets.

- 1: **si** $G = K_n$ **alors**
- 2: **retourner** $n - 1$
- 3: **fin si**
- 4: Soit v_1, v_2, \dots, v_n un ordre total sur les sommets de G tel que v_1 possède au moins un sommet v non voisin
- 5: $k(G) \leftarrow \infty$
- 6: $i \leftarrow 1$
- 7: **tant que** $i \leq k(G)$ **faire**
- 8: **pour tout** $v_j, j > i$ tel que v_i et v_j ne sont pas voisins **faire**
- 9: $k(G) \leftarrow \min(k(G), p(v_i, v_j))$
- 10: **fin pour**
- 11: $i \leftarrow i + 1$
- 12: **fin tant que**
- 13: **retourner** $k(G)$

Capacités bornées

On s'intéresse à des flots dont la valeur minimum sur chaque arc peut être strictement supérieure à 0.
Voir sujet (tiré d'un sujet d'examen).