

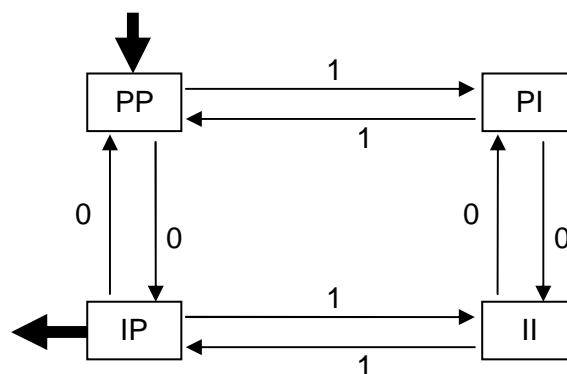
Algorithmique et graphes, thèmes du second degré

Feuille TD n° 3 – Exercices (Graphes) quelques éléments de correction

Exercice 1. Expressions rationnelles.

Sur l'alphabet $A = \{ 0, 1 \}$, donnez des expressions rationnelles décrivant les langages suivants (basés sur la représentation binaire des nombres) :

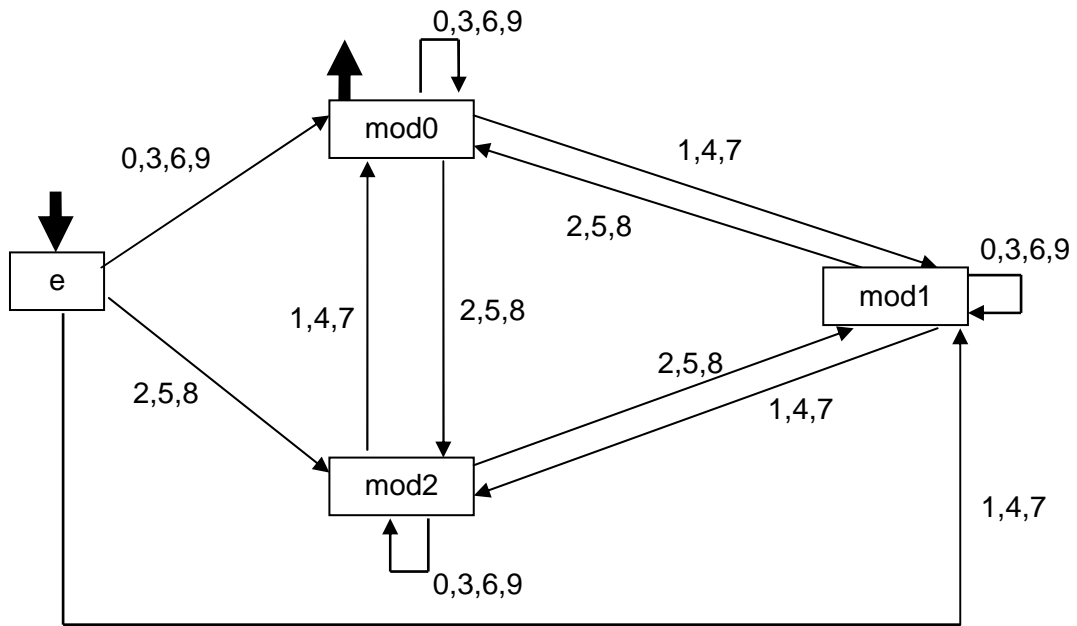
- les nombres pairs (nombres terminés par 0) : $(0 + 1)^*0$
- les multiples de 8 (nombres terminés par 000, ou 0, ou 00) : $(0 + 1)^*000 + 0 + 00$
- les nombres congrus à 3 modulo 16 (seuls les 4 derniers symboles comptent) : $(0 + 1)^*0011 + 11 + 011$
- les mots contenant la séquence 011 (consécutifs) : $(0 + 1)^*011(0 + 1)^*$
- les mots sans 0 : 1^*
- les mots sans 01 : 1^*0^*
- les mots sans 011 : $1^*0^*(010^*)^*$
- les mots ayant un nombre pair de 1 : $0^*(10^*1)^*0^*$
- les mots ayant un nombre impair de 0 : $1^*(01^*0)^*1^*01^*$
- les mots ayant un nombre pair de 1 et impair de 0 : dur ! faire plutôt un automate... On obtient alors (état PI = nombre pair de 0, impair de 1 – état PP = nombre pair de 0, pair de 1, etc.) :



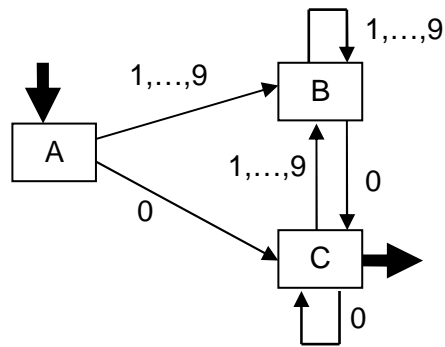
Exercice 2. Construction d'automates 2.

Proposez des automates déterministes permettant de reconnaître :

- les multiples de 3 : on utilise trois états, correspondants respectivement aux nombres dont la somme des chiffres et congrue à 0, 1 ou 2 modulo 3 :



- les multiples de 10 (nombres terminés par 0) :



Exercice 3. Construction d'automates 3.

Proposez des automates déterministes permettant de reconnaître :

- les mots binaires contenant 110,

