

ARCHITECTURE DES ORDINATEURS

TD : 07

BASCULE D (FLIP-FLOP, BISTABLE)

Rappels

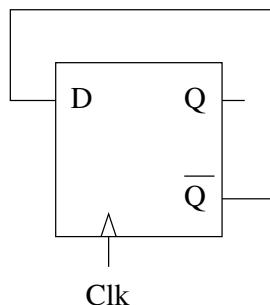
La bascule D *mémore* une valeur pendant la durée d'un cycle. La mémorisation se fait au moment du front montant d'horloge, et c'est la valeur de l'entrée D qui est mémorisée. Pendant tout le reste du cycle, Q vaut cette valeur, et \bar{Q} son opposé.

Exercice 1 : Échauffement

En supposant qu'à l'état initial $D = Q = 0$, et que D passe à 1 peu après le début d'un cycle, dessinez un chronogramme de changement d'état de Q et \bar{Q} en fonction de l'horloge. En supposant que D repasse plus tard à 0 peu après le début d'un cycle, dessinez la suite du chronogramme.

Exercice 2 : Bascules D en cascade

Soit le circuit :



En supposant qu'à l'état initial Q vaut 0, dessinez le chronogramme. Que remarque-t-on ?

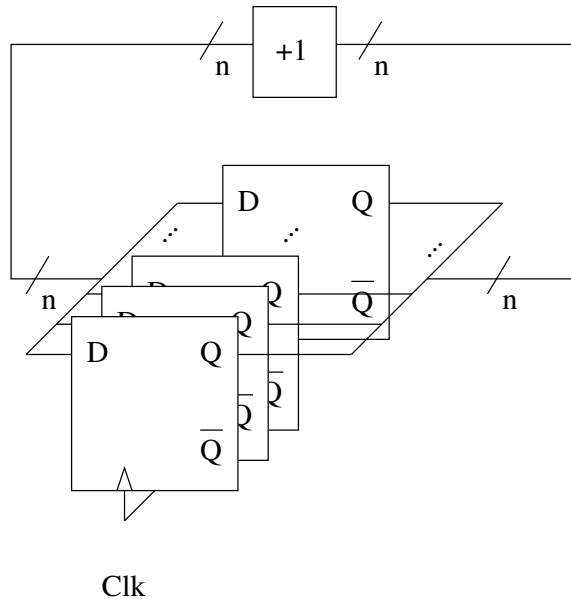
Exercice 3 : Entrée *enable*

Il est utile, sur les bascules D, de disposer d'une entrée *enable* (notée E), qui permet d'activer ou non la mémorisation : lors du front montant d'horloge, la mémorisation depuis l'entrée D ne se fait que si l'entrée E est à 1. Si elle est à 0, la valeur mémorisée reste inchangée.

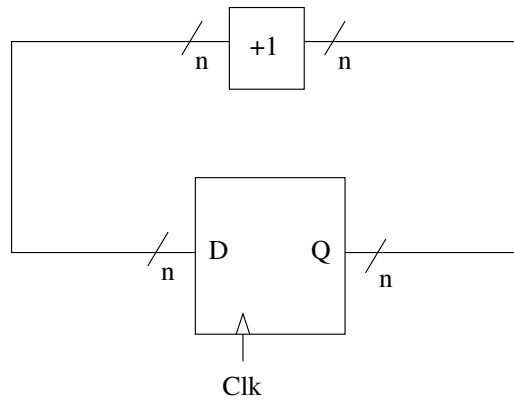
Trouvez deux solutions simples pour fabriquer une telle bascule D améliorée à partir de la bascule D de base. Laquelle est à éviter ?

Exercice 4 : Boucle de calcul

Soit le circuit :



comprenant n bascules D, et un incrémenteur sur n bits. On représentera plus simplement ce circuit sous la forme :



Il fait apparaître un *registre*, c'est-à-dire une bascule D sur n bits en parallèle, qui stocke un nombre codé en binaire sur n bits.

Question 1

Dessinez le chronogramme, en écrivant seulement le nombre obtenu plutôt que chaque état de chaque fil.

Question 2

Ajoutez une entrée R (« *reset* ») permettant de remettre le compteur à zéro. À quel moment la mise à zéro a-t-elle lieu ?

Question 3

Ajoutez une série de n entrées D_i et une entrée S (« *set* ») permettant de forcer la valeur du compteur à la valeur D. À quel moment cela est-il effectif ?

Question 4

Ajoutez une entrée A permettant de choisir dans quel sens le compteur va : lorsqu'elle est à 1, le compteur incrémente ; lorsqu'elle vaut 0, il décrémente.